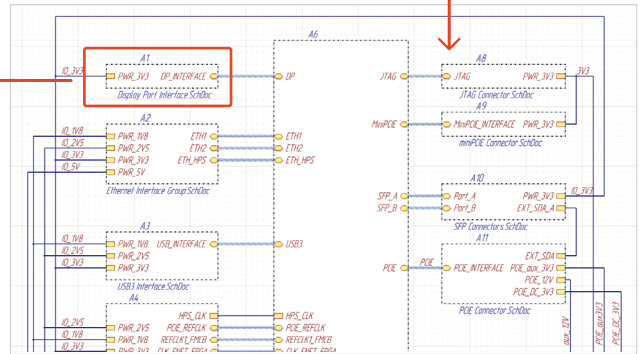
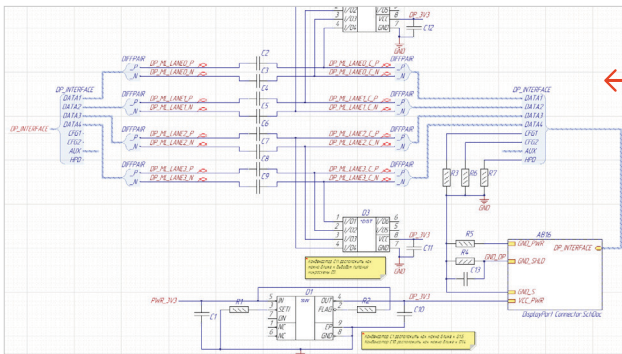
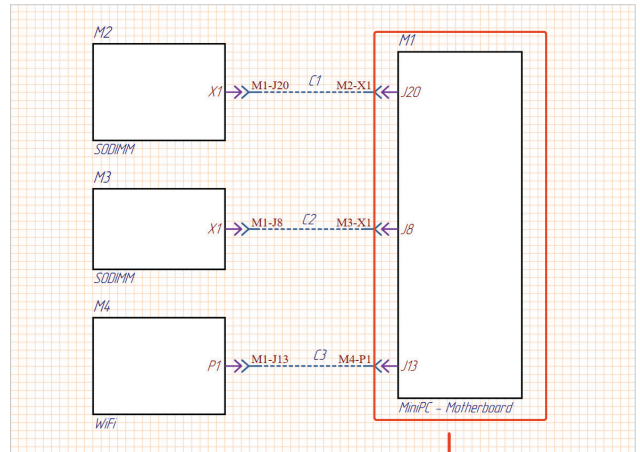
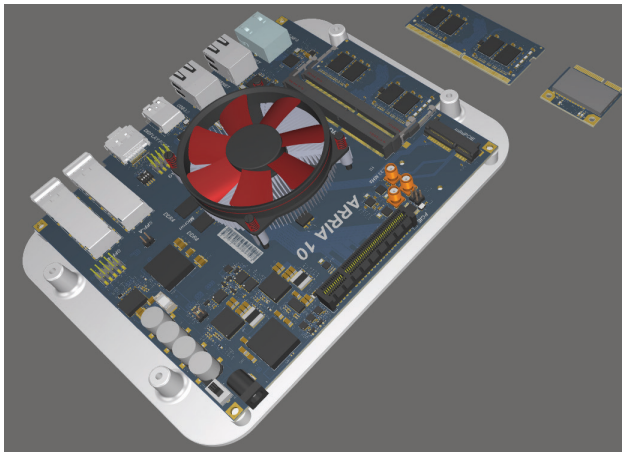


Altium Designer SE – решение для системного проектирования

Altium Designer SE (System Engineering) – это программный продукт компании Altium, предназначенный для выполнения системного проектирования, оформления электрических схем и конструкторской документации, разработки и сопровождения библиотек функциональных частей электрической схемы. Altium Designer SE предоставляет высокоэффективные инструменты системного проектирования и средства для моделирования электрических цепей.

Altium Designer SE позволяет воспользоваться всей мощью инструментов Altium Designer системным инженерам и инженерам-электроникам. Благодаря применению Altium Designer SE системные инженеры имеют возможность производить увязку проектов, а инженеры-электроники имеют в своём распоряжении простые в применении и эффективные инструменты проектирования.



ОБЗОР ВОЗМОЖНОСТЕЙ

Управление межмодульными связями

Инструмент Multi-board Design позволяет выполнять отслеживание и облегчает согласование общих электрических цепей для электронных модулей, а также позволяет выполнять предварительную компоновку модулей одного прибора.

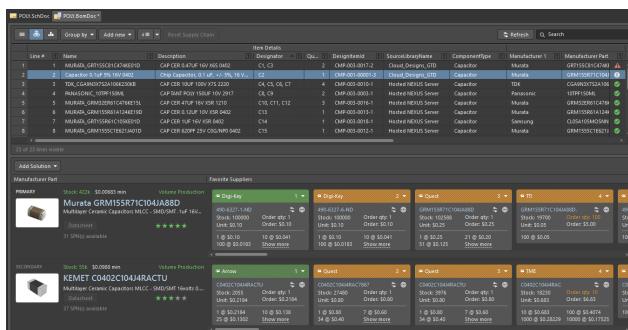
Иерархические и многоканальные проекты

Электронные устройства представляют собой, как правило, сложные системы внутри других систем. Благодаря среде иерархического проектирования (такой как Altium Designer) можно разрабатывать устройства на уровне связанных функциональных групп (например, блок питания, аналоговый входной блок, процессор, блок входа/выхода, датчики и т.д.).

Иерархические проекты позволяют создавать множество экземпляров одной и той же функциональной группы, применить её несколько раз. Также Altium Designer позволяет создавать и управлять библиотеками функциональных групп для унификации технических решений.

Управление составом изделия

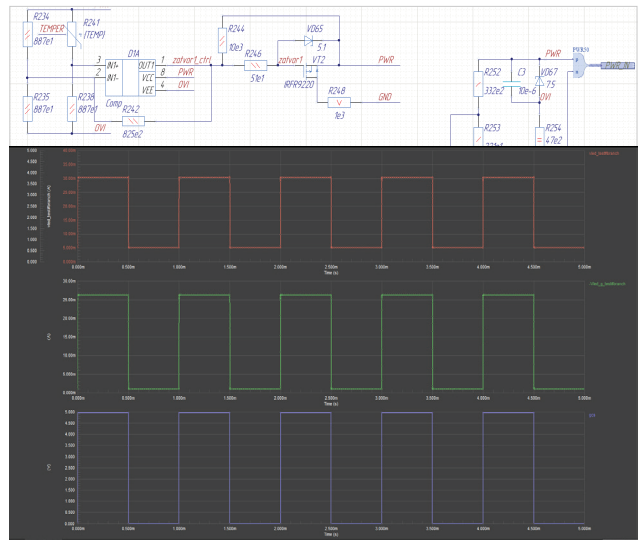
Своевременный и точный технико-экономический анализ является одним из составляющих успешного начала производства изделия. С течением времени меняются цены электронных компонентов, изготовители компонентов снимают их с производства или начинают выпуск новых компонентов с лучшими характеристиками. Выявить стоимость партии компонентов и потенциальные проблемы с поставками позволяет интегрированное в Altium Designer SE средства ActiveBOM, которое имеет возможность соединиться с внешней базой данных Ostopart или базой данных склада предприятия (на основе серверного решения Altium Concord Pro).



Line #	Name	Description	Designator	Qty	Designated	Search/Inventory	ComponentType	Manufacturer	Manufacturer Part
1	MURATA_GRM1555R1C104M88D	CAP CER 0.1UF 16V 10% 0402	C1, C11	1	CMP-001-0012-1	Search... Inventory...	Capacitor	Murata	GRM1555R1C104M88D
2	TDK_C4016X224K100J00008	CAP CER 22UF 16V 10% 2520	C4, C5, C6, C7	4	CMP-001-0012-1	Search... Inventory...	Capacitor	TDK	C4016X224K100J00008
3	MURATA_GRM1555R1C104M88D	CAP CER 0.1UF 16V 10% 0402	C1, C11, C12	2	CMP-001-0012-1	Search... Inventory...	Capacitor	Murata	GRM1555R1C104M88D
4	MURATA_GRM1555R1C104M88D	CAP CER 0.1UF 16V 10% 0402	C11	1	CMP-001-0012-1	Search... Inventory...	Capacitor	Murata	GRM1555R1C104M88D
5	MURATA_GRM1555R1C104M88D	CAP CER 0.1UF 16V 10% 0402	C14	1	CMP-001-0012-1	Search... Inventory...	Capacitor	Murata	GRM1555R1C104M88D
6	MURATA_GRM1555R1C104M88D	CAP CER 0.1UF 16V 10% 0402	C15	1	CMP-001-0012-1	Search... Inventory...	Capacitor	Murata	GRM1555R1C104M88D
7	MURATA_GRM1555R1C104M88D	CAP CER 0.1UF 16V 10% 0402	C16	1	CMP-001-0012-1	Search... Inventory...	Capacitor	Murata	GRM1555R1C104M88D
8	MURATA_GRM1555R1C104M88D	CAP CER 0.1UF 16V 10% 0402	C17	1	CMP-001-0012-1	Search... Inventory...	Capacitor	Murata	GRM1555R1C104M88D

Моделирование электрических схем

Применение маршрута проектирования изделия с опорой на моделирование (модельно-ориентированное проектирование) позволяет проверить новые технические решения без многократного макетирования. Эта возможность позволяет снизить временные издержки и сократить расходы на разработку.



Управление моделями имитатора компонентов

Интегрированные средства Altium Designer SE позволяют инженерам-электроникам определять собственные составные модели или применять модели с готовыми шаблонами, выполняя их тонкую настройку.

Оценка целостности сигналов без топологии печатного узла

Altium Designer SE позволяет выполнить предварительный анализ целостности сигналов, выявить несогласованность цепей и перекрёстные наводки. Благодаря встроенному инструменту Signal Integrity инженер-электроник может одновременно выявить «узкие места» проекта и определить требования к трассировке печатной платы.

Указанные возможности позволяют значительно сократить трудоёмкость, материальные издержки на проектирование и закупку, парировать потенциальные проблемы жизненного цикла изделия до начала изготовления.