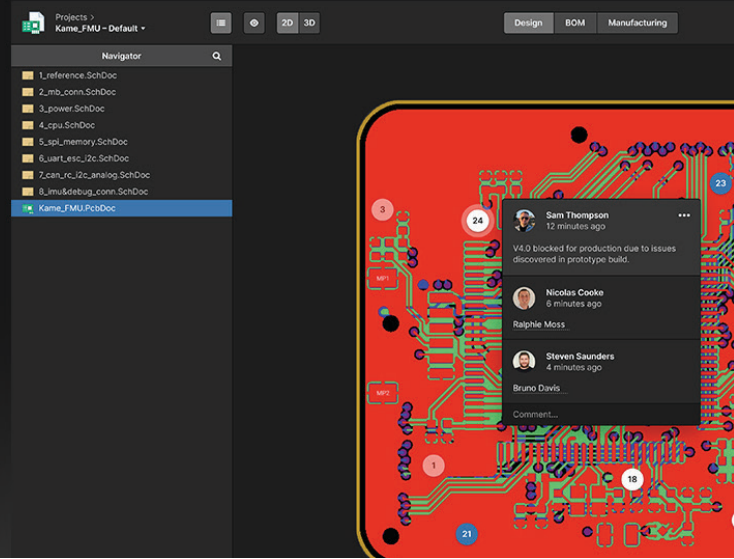


Совместное проектирование и реализация печатных плат

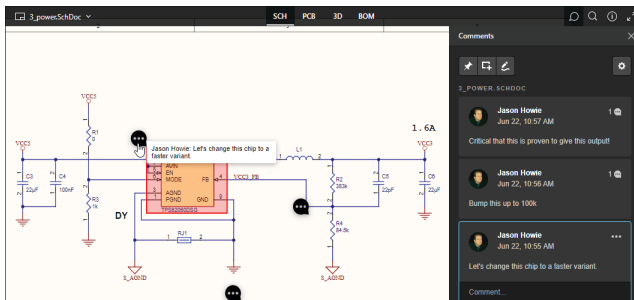


Altium 365 – это единственная в мире облачная платформа для проектирования и реализации печатных плат. Altium 365 доступна из Altium Designer и с любого устройства, подключенного к Интернету. Все пользователи с активной подпиской Altium Subscription могут использовать Altium 365 для публикации и совместной работы над своими проектами с кем угодно и откуда угодно.

С Altium 365 вы можете организовать все проекты, все библиотеки компонентов и всех участников в едином расположении, доступном в любое время и с любого устройства. Altium 365 использует интеллектуальные средства для хранения данных таким образом, чтобы ваши проекты, файлы и история версий были доступными и простыми для навигации через веб-интерфейс. Удобная навигация для различных задач от исследования свойств компонентов, цепей и других проектных сущностей и их связи между собой до перекрестного перехода между различными аспектами проекта.

Работайте откуда угодно, взаимодействуйте с кем угодно

Передавайте проектный замысел с помощью комментирования, совместного создания и визуализации проектов. Встроенное хранение и контроль версий (тесно интегрированный с Altium Designer) обеспечат доступность самых новых данных в любое время, с любого устройства.

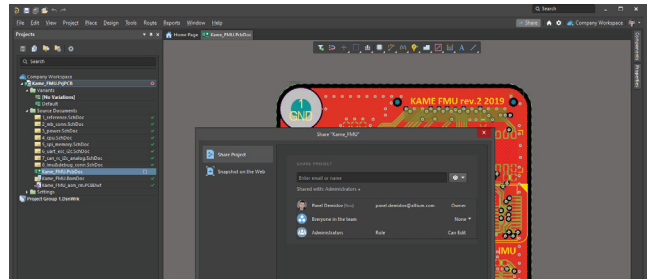


Совместная работа множества проектировщиков

Одним из наиболее мощных аспектов платформы инфраструктуры Altium 365 является поддержка совместной работы на глобальном уровне. Веб-платформа упрощает просмотр и комментирование проектов, а одновременно с этим другие проектировщики могут подключиться к этому же проекту из Altium Designer для внесения изменений.

Глобальная публикация

Передавайте проекты или их слепки внешним и внутренним участникам процесса непосредственно из Altium Designer или через веб-интерфейс. С помощью Altium 365 вы можете без труда публиковать свои проекты в текущем состоянии руководства, отделу закупок или потенциальному производителю для простой интерактивной совместной работы с любого устройства.

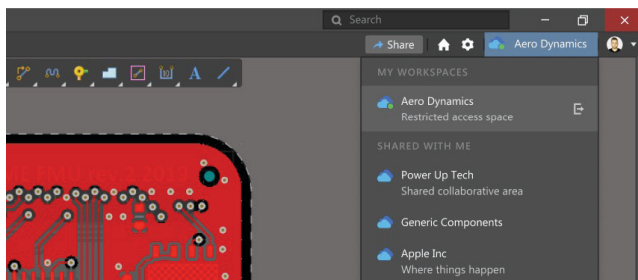
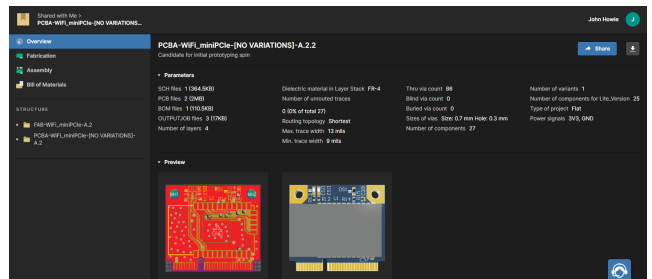


Совместное проектирование с инженерами-механиками

Инженеры электронной и механической частей изделия могут передавать данные между ECAD- и MCAD-системами в режиме реального времени, с получением уведомлений об изменениях, когда их вносит другая сторона. Altium 365 обеспечивает бесшовную интеграцию с PTC Creo Parametric®, Dassault Systemes SOLIDWORKS® и Autodesk Inventor Professional®.

Взаимодействие с производителями

Уменьшение недопонимания с производителями и сокращение количества итераций повторных работ. Сокращение циклов проектирования благодаря возможности выпуска проектов обеспечивает создание согласованного набора проектных данных. Создайте пакет для производства, соответствующий требованиям определенного производителя.



Безопасность проектных данных

С Altium 365 вы всегда контролируете свою интеллектуальную собственность, что обеспечивает более высокую безопасность, чем обмен данными по email. И не нужно беспокоиться за резервное копирование своих данных — Altium 365, размещаемый на ресурсах Amazon Web Services (AWS), делает это за вас.

Простая настройка и начало работы

Не нужно беспокоиться о сложностях настройки собственного сервера — с облачной платформой Altium 365 вы можете начать работу за считанные минуты. С Altium 365 нет необходимости вкладывать время и средства в оборудование, операционные системы и IT-инфраструктуру.

Узнать больше об Altium 365: www.altium.com/ru/altium-365

